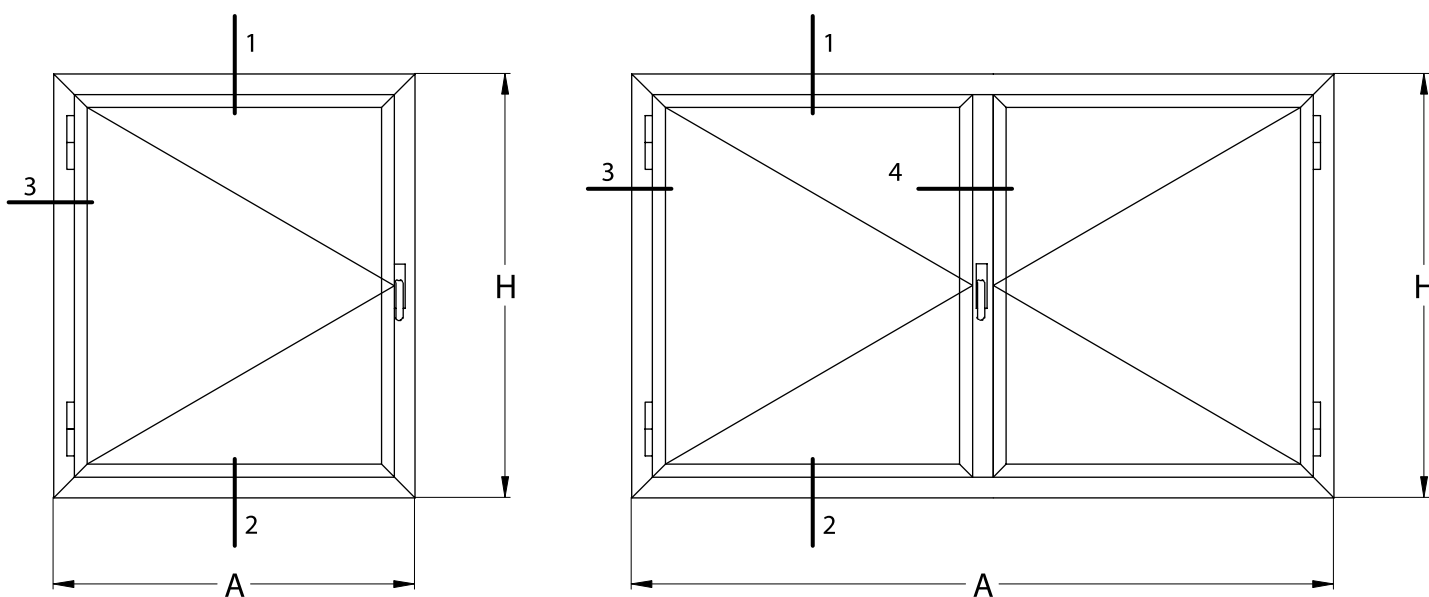


A30 NEW | Ventana de abrir oscilobatiente



- VACC** ventana de abrir borde curvo hoja coplanar
- VACE** ventana de abrir borde curvo hoja escalonada
- VARC** ventana de abrir borde recto hoja coplanar
- VARE** ventana de abrir borde recto hoja escalonada



TELEFONOS

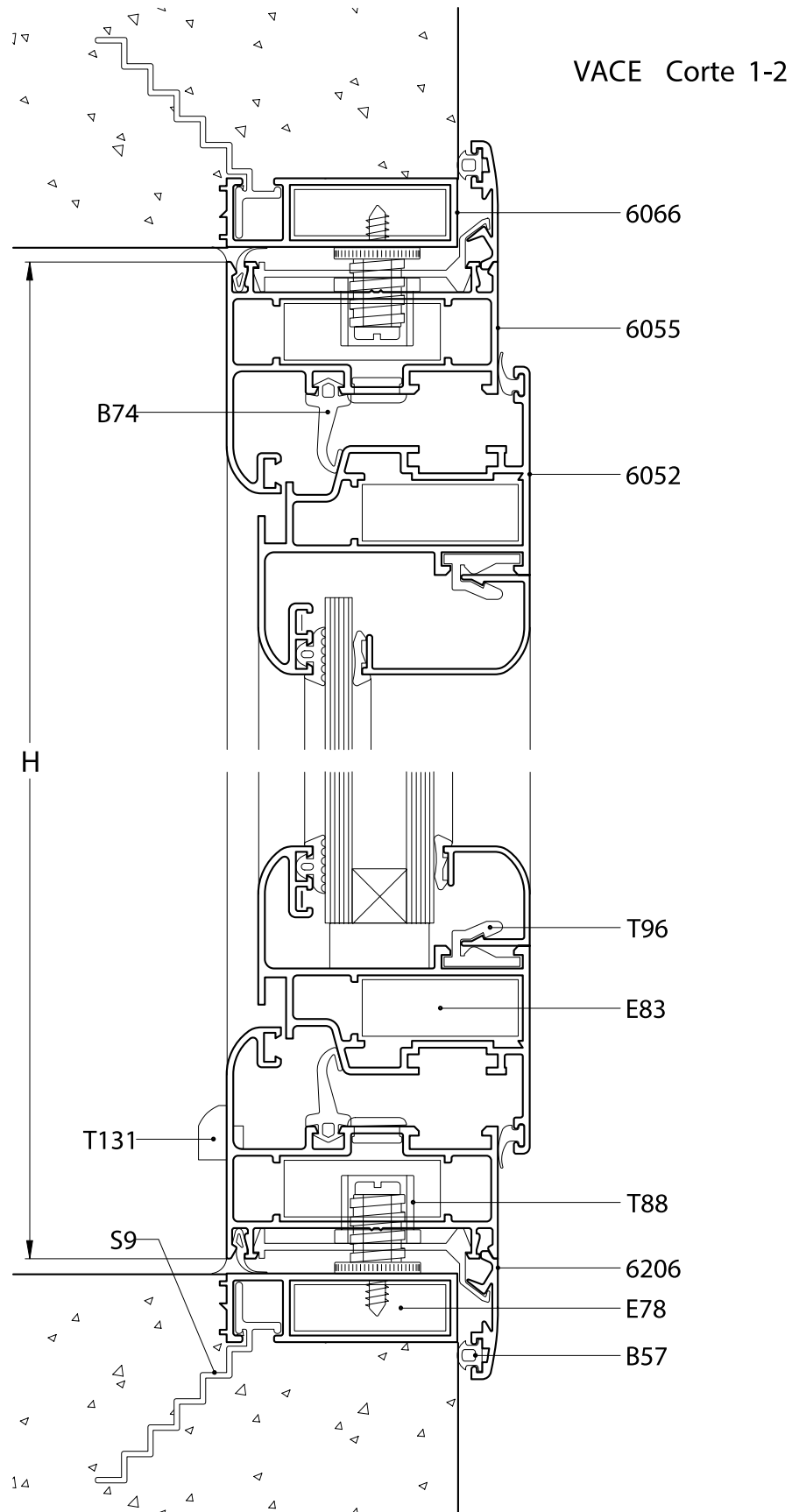
+54 9 11 4424 2159 | +54 9 11 3920 7398

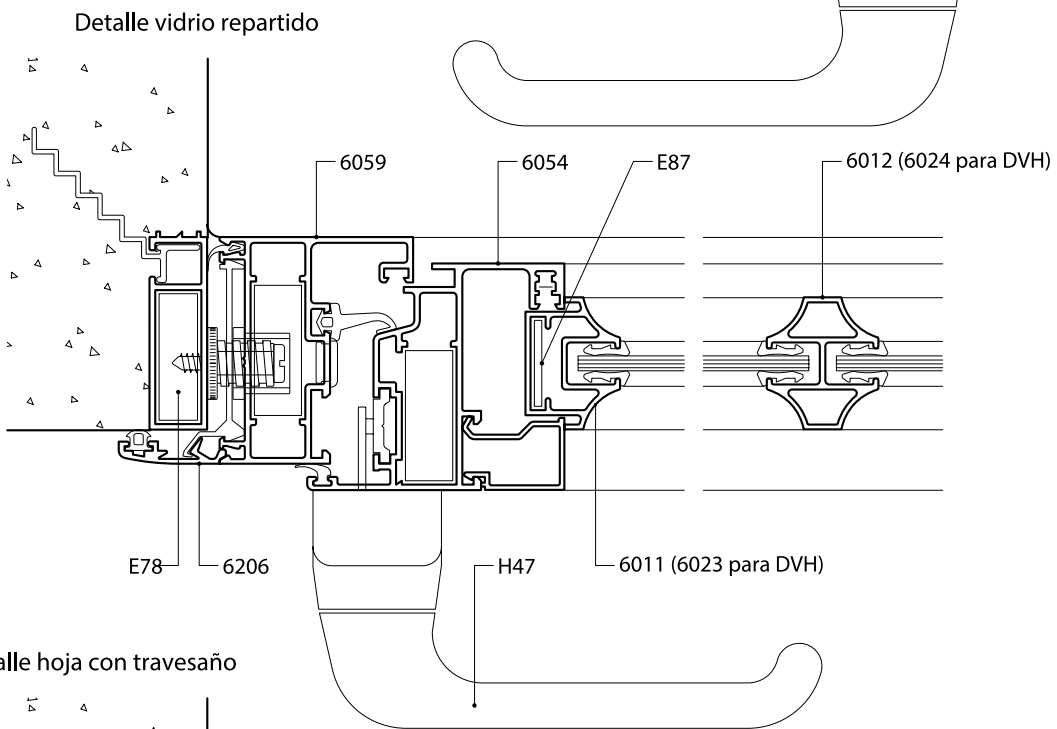
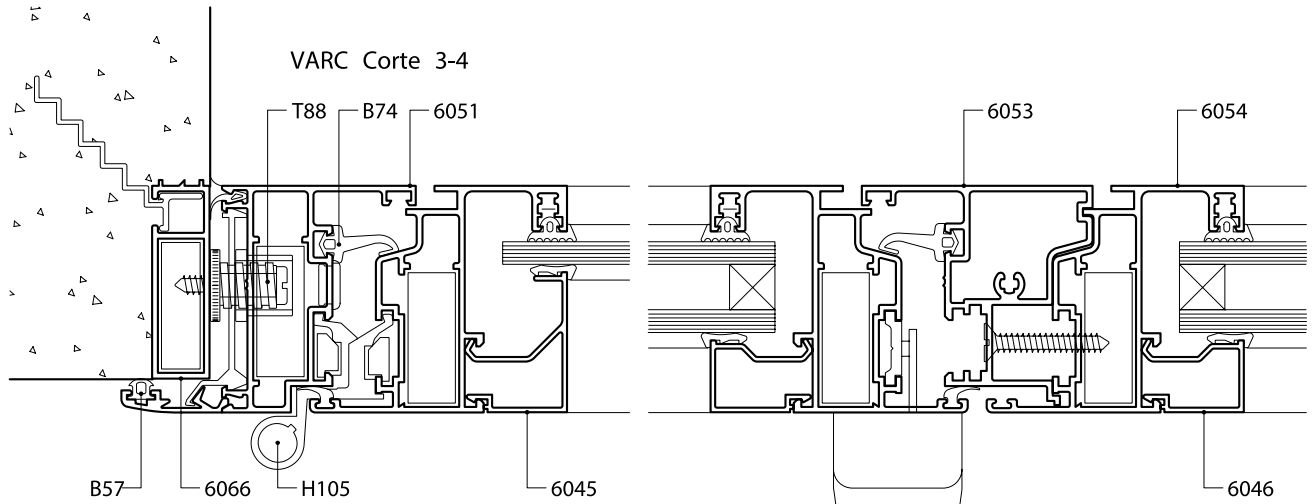


MAIL

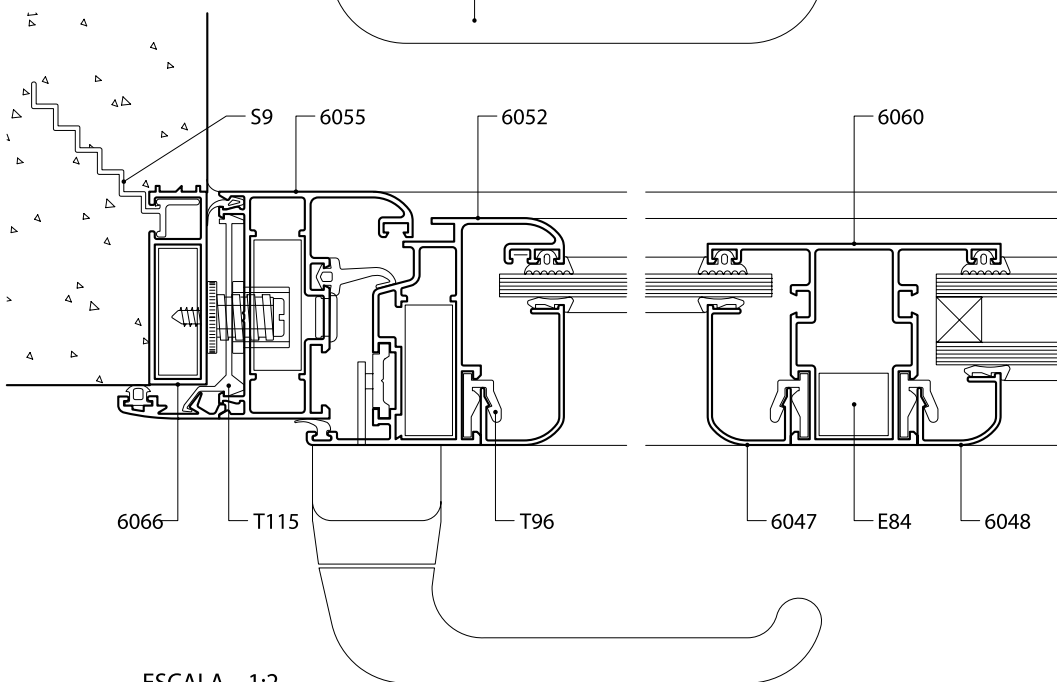
INFO@VETRODOMUS.COM.AR







Detalle hoja con travesaño



ESCALA 1:2